



## CARATTERISTICHE TECNICHE

- Stegole di guida registrabili in altezza
- Fresa cm. 40 con carter di protezione
- Ruotino di trasferimento
- Motori: Briggs & Stratton 450 E-Series [125 cc OHV]



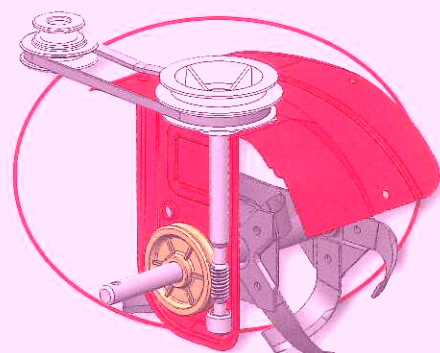
## CARACTÉRISTIQUES TECHNIQUES

- Guidon réglable en hauteur.
- 40 cm de largeur de travail.
- Roues de transport
- Moteur: Briggs & Stratton 450E Series [125 ccm, OHV]



Trasmissione: vite senza fine in bagno d'olio e cinghia

Transmission par vis sans fin dans un bain d'huile et courroie



# Accessori *Accessories*

Arieggiatore prato a molle  
con protezione cm. 50

